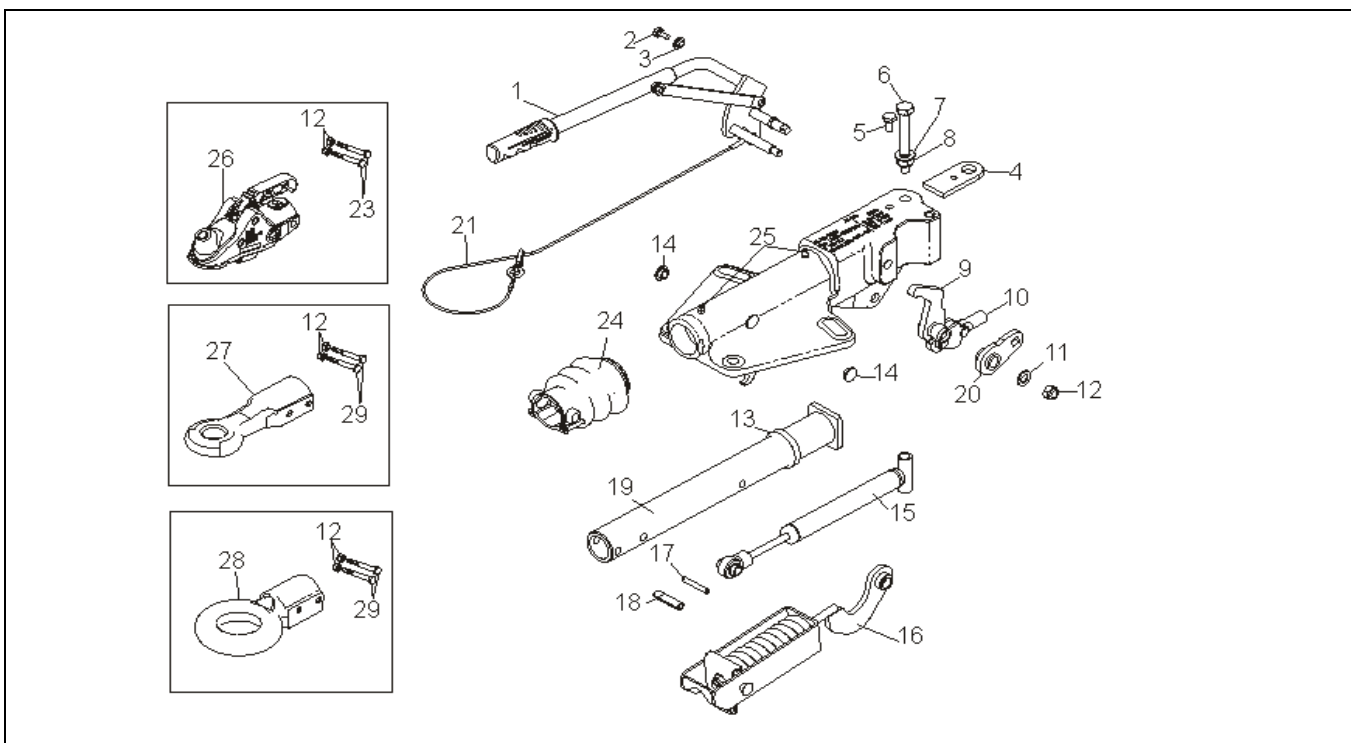


Auflaufeinrichtung Typ Profi V 3500

ETI- Nr. 811523

(Bitte bei Bestellung angeben)

AL-KO
Ersatzteile



Pos.	Bezeichnung	Material-Nr.
1	HANDBREMSHEBEL KPL. (INCL. POS 21)	692236
2	6KT SCHRAUBE M8x16 DIN 933-8.8	703570
3	BUCHSE	692645
4	ANSCHLAGPLATTE	392278
5	6KT SCHRAUBE M10x20 DIN 933-8.8	703571
6	6KT SCHRAUBE M14x140 DIN 931-8.8	705554
7	SCHEIBE A15 DIN 125	703435
8	6KT MUTTER M14 DIN 985-10	701568
9	UMLENKHEBEL KPL.	90:27 692722
		90:30 692268
		90:33,5 692723
10	SCHMIERNIPPEL AS 6x1 KEG 71412	700203
11	SCHEIBE A13 DIN 125	700140
12	6KT MUTTER M12 DIN 980	704065
13	DÄMPFUNGSGUMMI	2172660003
14	STOPFEN	372416
15	STOßDÄMPFER	1217090
16	FEDERBÜGEL KPL.	692648
17	SPANNHÜLSE 8x55	702369
18	SPANNHÜLSE 14x55	702371
19	ZUGROHR GESCHWEIßT	692267
20	HEBEL GESCHWEIßT	692687
21	ABREIßSEIL	209385
22	6KT MUTTER M16 DIN 985	704089
23	6KT SCHRAUBE M16x100 DIN 931-8.8	703548

Pos.	Bezeichnung	Material-Nr.
24	FALTENBALG	21726605
25	SCHMIERNIPPEL AS 8x1 KEG 71412	2171710001
26	ZUGKUGELKUPPLUNG AK 351	1222636
27	DIN-ZUGÖSE	1224114
28	NATO-ZUGÖSE	1224118
29	6KT SCHRAUBE M16x110 DIN 931 A3C	703795

Erstellt	ETI-Nummer	geändert	Änderungs-Nr.	Änderungsgrund	Revisions-Nr.
03.12.07	811523_de	31.08.2009	15701	POS 27, 28, 29 neu	B
03.12.07	811523_de	19.01.2010	15885	Pos 27 und Pos 28 geändert	C