

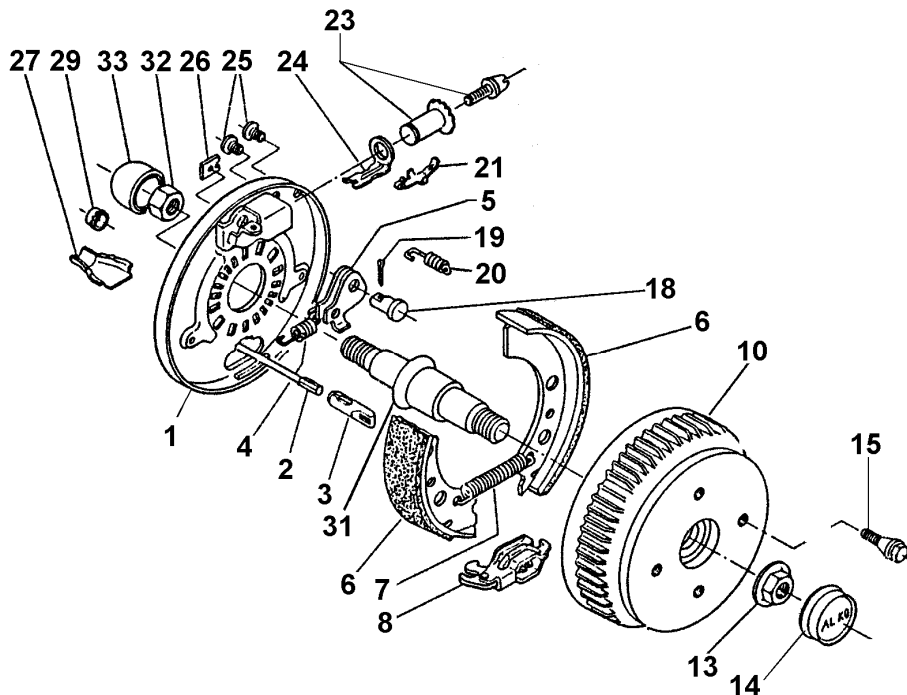
# Ersatzteilliste

ETI.-Nr.:  811 467  
Benennung: EURO1 2361 wasserdicht

Erstelldatum: 08.09.04  
Datum letzter Änderung:  
Änderung:

Pos.	Benennung	Zeichnungs- Nummer	Pos.	Benennung	Zeichnungs- Nummer
1	Bremsschild geschweißt li	572 372	10	Bremstrommel kpl.	1337624
	Bremsschild geschweißt re	572 373	13	Flanschnutter	582 506
2	Einhängbarer Bowdenzug		14	Kappe	1337300
	Hüllenlänge:		15	Radschraube Kegel M12x1,5	208 167 00 18
	350	299 707		Radschraube Kugel M12x1,5	208 167 00 20
	530	299 708	18	Lagerbolzen	368 651
	770	299 709	19	Splint 4x20 DIN 94	700 192
	890	299 710	20	Druckfeder	208 880 00 03
	1020	299 711	21	Blattfeder	368 405
	1130	299 712	23	Nachstellschraube und	
	1320	299 713		Nachstellmutter	218 737 08
	1430	299 714	24	Druckbügel	368 361
	1620	299 715	25	Stopfen 10x13x11	373 245
	1790	299 716	26	Abdeckblech	238 261 00 02
3	Einhängeöse	604 262	27	Schale	371 387
4	Zugfeder links	218 737 00 03	29	Kappe	371 389
	Zugfeder rechts	218 737 00 03	31	Achsstummel für Schmiedehebel	582 541
5	Rückmatikhebel links	571 386		1300 bis 1800 kg	
	Rückmatikhebel rechts	571 387	32	Mutter selbstsichernd	703 112
6	Bremsbackenset	1213890	33	Schutzkappe	582 542
7	Zugfeder	208 200 00 07			
8	Spreizgelenkschloß	571 510			

 im SET 1213890 enthalten



Der Einzelverkauf von Bremsbacken ist nach EU-Richtlinie 2002/78/EG vom 01.Okt 2002 nicht mehr zulässig!  
**ACHTUNG:** POS 7, 20, 26 einzeln bestellbar oder im Bremsbacken-Set 1213890 enthalten!