

Ersatzteilliste

ALKO

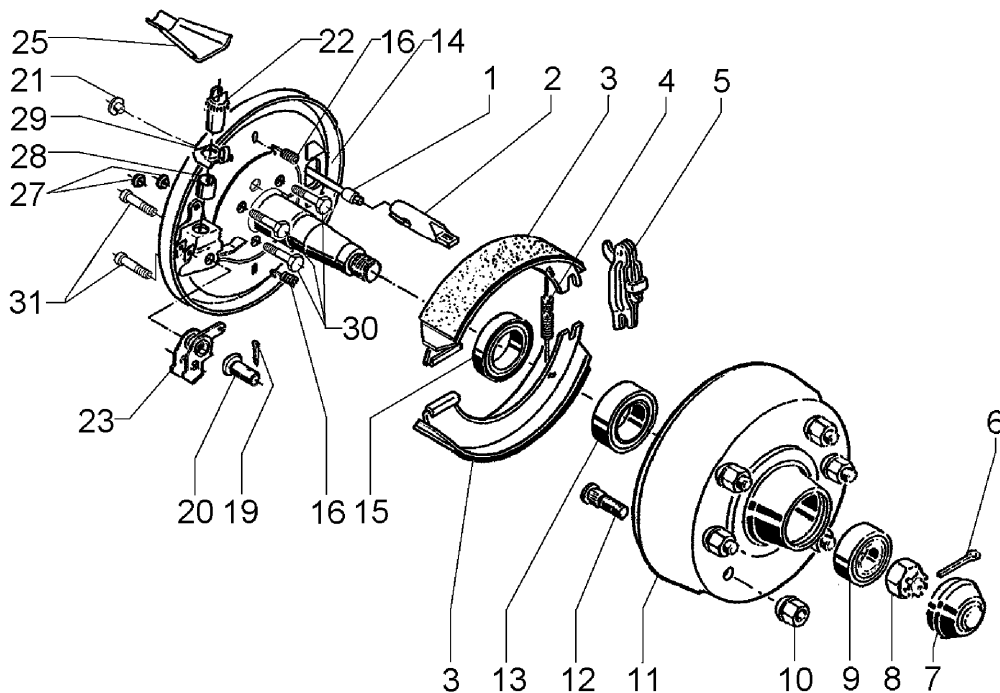
Fahrzeugtechnik

ETI.-Nr.:  811 437
Benennung: Radbremse 3062

Erstelldatum: 10.11.03
Datum letzter Änderung: 17.11.03
Änderung: Umstellug auf neues ET-Set

Pos.	Benennung	Zeichnungs- Nummer	Pos.	Benennung	Zeichnungs- Nummer	
1	Bowdenzug einhängbar	500	241 106	13	Kegelrollenlager 30211 DIN 720	701 774
		800	241 107	14	Bremsschild geschw. links	690 600
		900	241 108		Bremsschild geschw. rechts	690 601
		1000	241 109	15	Wellendichtring	358 893
		1100	241 110	16	Druckfeder	278 196 00 04
		1300	241 111	19	Splint 4x25 DIN 94	700 193
		1400	241 112	20	Lagerbolzen	704 642
2	Einhängeöse	372 891	21	Stopfen	357 228	
3	Bremsbackenset	1220334	22	Nachstellmutter kpl. mit Nachstellschraube	646 155	
4	Rückholfeder rechts	355 833	23	Arretierungshebel	690 613	
	Rückholfeder links	258 925 00 04	25	Schale	372 890	
5	Spreizschloß	385 165	27	Lupolen Stopfen 10x13x11	373 245	
6	Splint 6,3x63 DIN 94	700 856	28	Buchse	368 535	
7	Abdeckkappe	368 527	29	Sicherungsblech	358 259	
8	Kronenmutter M33x1,5 DIN 937	701 277	30	Skt.-Schraube M12x25 8.8 DIN 933	701 958	
9	Kegelrollenlager 32008X DIN 720	702 125	31	Zylinderschraube M8x18 8.8 DIN 912	704 800	
10	Kugelbundmutter	701 202				
11	Bremstrommel kpl.	1302420				
12	Radbolzen	248 794 00 05				

 im SET **1220334** enthalten



Der Einzelverkauf von Bremsbacken ist nach EU-Richtlinie 2002/78/EG vom 01.Okt 2002 nicht mehr zulässig!
ACHTUNG: POS 7, 20, 26 einzeln bestellbar oder im Bremsbacken-Set 1220334 enthalten!