


# Ersatzteilliste

ETI.-Nr.:

 811 423

Erstelldatum: 26.06.03

Datum letzter Änderung: 03.12.03

Änderung: Umstellung auf neues ET-Set

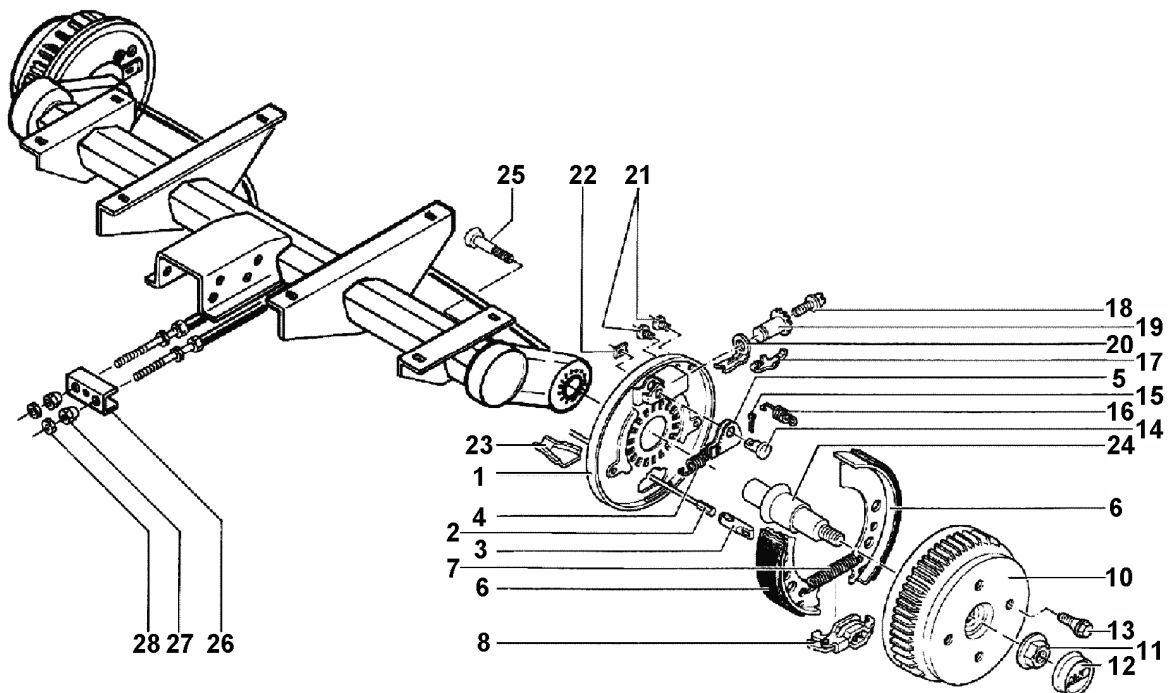
Benennung:

Comp-Achse GRM GLL EA750

AL-KO Mat-Nr. 1220699

Pos.	Benennung	Zeichnungs- Nummer	Pos.	Benennung	Zeichnungs- Nummer
1	Bremsschild geschweißt li 1 Stck.	571 376	16	Druckfeder 2 Stck.	208 880 00 03
	Bremsschild geschweißt re 1 Stck.	571 377	17	Blattfeder 1 Stck.	368 405
2	Einhängbarer Bowdenzug 530 lg. 1 Stck.	247 282	18	Nachstellschraube und	
3	Einhängeöse 1 Stck.	604 262	19	Nachstellmutter 1 Stck..	218 737 08
4	Zugfeder links 1 Stck.	218 737 00 03	20	Druckbügel 1 Stck.	368 361
	Zugfeder rechts 1 Stck.	218 737 00 03	21	Stopfen 10x13x11 2 Stck.	373 245
5	Rückmatikhebel links 1 Stck.	571 386	22	Abdeckblech 1 Stck.	238 261 00 02
	Rückmatikhebel rechts 1 Stck.	571 387	23	Schale 1 Stck.	371 387
6	Bremsbackenset	1213889	24	Achsstummel 1 Stck.	605 119
7	Zugfeder 1 Stck.	208 200 00 07	25	Zylinderschraube mit Innensechskant mit Schraubensicherung 1 Stck.	704 096
8	Spreizgelenkschloß 1 Stck.	571 510	26	Ausgleichsprofil 1 Stck.	238 576 00 02
10	Bremstrommel kpl. mit Unit-Lager und Sicherungsring 100x4/M12x1,5 1 Stck.	623 112	27	Kugelmutter M8 2 Stck.	208 889 00 05
11	Flanschmutter 1 Stck.	581 200	28	Skt.-Mutter M8 2 Stck.	700 108
12	Kappe 1 Stck.	581 197			
13	Radschraube Kegel M12x1,5 4 Stck.	208 167 00 18			
14	Lagerbolzen 1 Stck.	368 651			
15	Splint 4x20 DIN 94 1 Stck.	700 192			

im SET 1213889 enthalten



Der Einzelverkauf von Bremsbacken ist nach EU-Richtlinie 2002/78/EG vom 01.Okt 2002 nicht mehr zulässig!

**ACHTUNG:** POS 7, 16, 22 einzeln bestellbar oder im Bremsbacken-Set 1213889 enthalten!