


Ersatzteilliste

ALKO

Fahrzeugtechnik

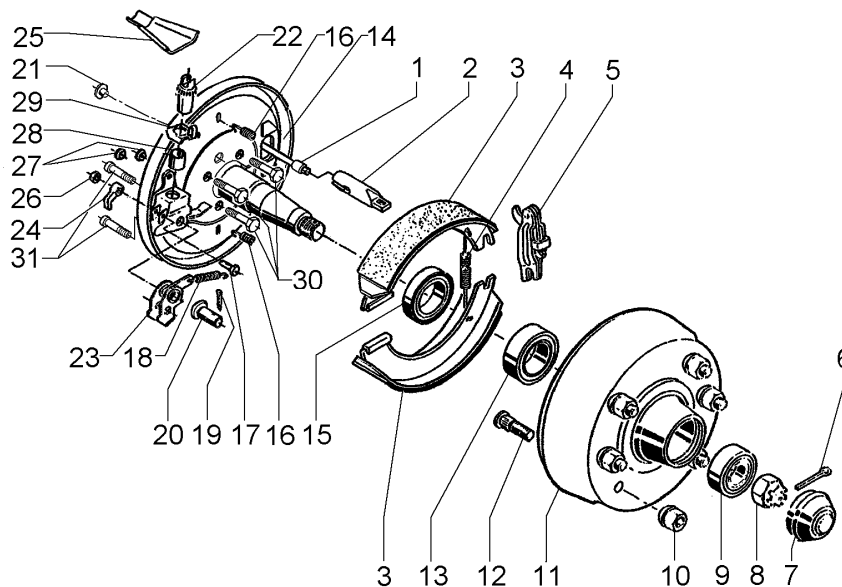
ETI.-Nr.:  811 401
Benennung: Radbremse 3062

Erstelldatum: 04.11.02
Datum letzter Änderung: 17.11.03
Änderung: Umstellung auf neues ET-Set

Pos.	Benennung	Zeichnungs- Nummer
1	Bowdenzug einhängbar	500 241 106
		800 241 107
		900 241 108
		1000 241 109
		1100 241 110
		1300 241 111
		1400 241 112
2	Einhängeöse	372 891
3	Bremsbackenset	1220334
4	Rückholfeder rechts	355 833
	Rückholfeder links	258 925 00 04
5	Spreizschloß	385 165
6	Splint 6,3x63 DIN 94	700 856
7	Abdeckkappe	368 527
8	Kronenmutter M33x1,5 DIN 937	701 277
9	Kegelrollenlager 32008X DIN 720	702 125
10	Kugelbundmutter	701 202
11	Bremstrommel kpl.	1302420
12	Radbolzen	248 794 00 05
13	Kegelrollenlager 30211 DIN 720	701 774
14	Bremsschild geschw. links	690 600
	Bremsschild geschw. rechts	690 601
15	Wellendichtring	358 893

Pos.	Benennung	Zeichnungs- Nummer
16	Druckfeder	278 196 00 04
17	Zylinderschraube M8x35 DIN 601	371 543
18	Zugfeder	690 615
19	Splint 4x25 DIN 94	700 193
20	Lagerbolzen	704 642
21	Stopfen	357 228
22	Nachstellmutter kpl. mit Nachstellschraube	646 155
23	Übersetzungshebel	690 582
24	Klinke	368 530
25	Schale	372 890
26	Skt.-Mutter M8 DIN 6924	700 121
27	Lupolen Stopfen 10x13x11	373 245
28	Buchse	368 535
29	Sicherungsblech	358 259
30	Skt.-Schraube M12x25 8.8 DIN 933	701 958
31	Zylinderschraube M8x18 8.8 DIN 912	704 800

 im SET **1220334** enthalten



Der Einzelverkauf von Bremsbacken ist nach EU-Richtlinie 2002/78/EG vom 01.Okt 2002 nicht mehr zulässig!
ACHTUNG: POS 7, 20, 26 einzeln bestellbar oder im Bremsbacken-Set 1220334 enthalten!