

Ersatzteilliste

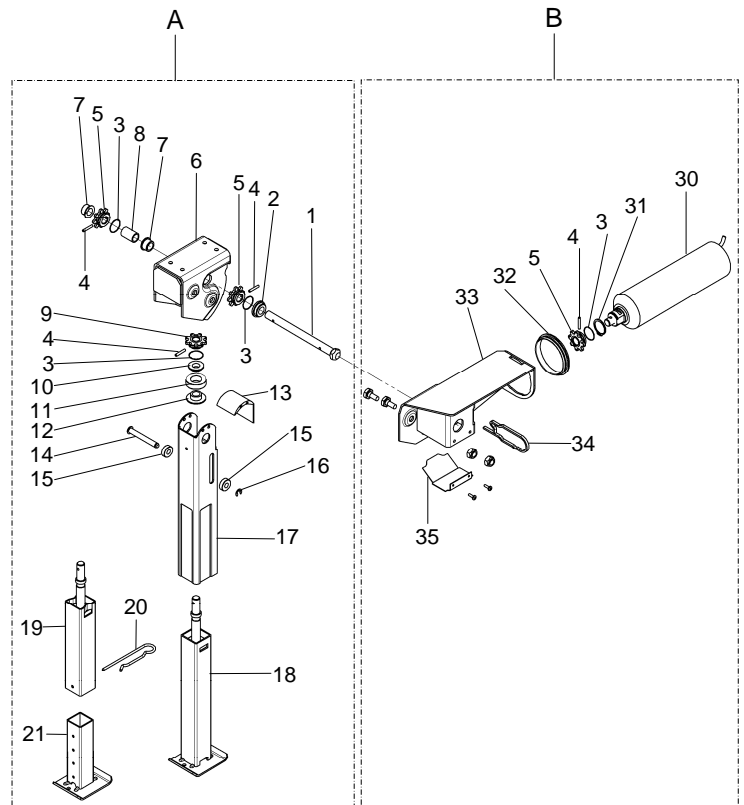
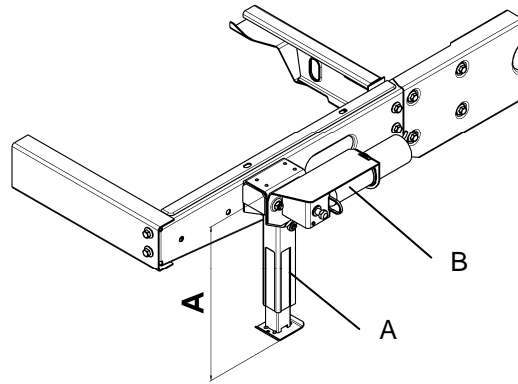
ALKO

Fahrzeugtechnik

Ident.-Nr.:  811 392
Benennung: Hubstütze elektrisch

Erstelldatum: 10.09.2003
Datum letzter Änderung:
Änderung:

Pos.	Benennung	Zeichnungs- Nummer
1	Antriebswelle	1560680
2	Buchse	1560957
3	Sprengring	1561771
4	Spannstift	703486
5	Zahnrad	1561777
6	Haltebügel	1561782
7	Buchse	1561779
8	Distanzbuchse	604037
9	Zahnrad	1561778
10	Bundbuchse	1561772
11	Kugellager	700767
12	Buchse	603222
13	Abdeckung	603213
14	Bundbolzen	603496
15	Rolle	1561825
16	Sicherungsscheibe	702353
17	A = 410 mm und 560 mm Außenrohr A = 335-425 (je nach Absteckposition) Außenrohr	1562508 1562510
18	A = 410 mm Innenrohr kpl. A = 560 mm Innenrohr kpl.	1561785 1561794
19	A = 335-425 (je nach Absteckposition) Innenrohr kpl.	1561801
20	Federstecker	605310
21	Innenrohr geschw.	690041
30	Spindelmotor	1560690
31	Sicherungsring	704639
32	Ring	1560691
33	Motorträger links Motorträger rechts	1560683 1560684
34	Federbügel	1560692
35	Abdeckung	1560958
	Steuereinheit mit Handsender	1561260
	Handsender (bei Bestellung Seriennummer der Steuereinheit angeben)	1562648
	Kabelbaum Stromversorgung	1561630
	Warnsummer	1578073
	Drucktaster	1578074
	Kabelstrang Steuerung <->Stützen Fahrzeuglänge bis 6 Meter	1561761
	Fahrzeuglänge bis 7 Meter	1561762
	Fahrzeuglänge bis 8 Meter	1561763
	Bedienungsanleitung	1327710
	Montageanleitung Fiat 244 / Mercedes	1327711
	Montageanleitung Fiat 230	1562927



Pos.	Benennung	Zeichnungs- Nummer
A	A = 410 mm	
	Hubstütze links vormontiert	1561783
	Hubstütze rechts vormontiert	1561784
	A = 560 mm	
	Hubstütze links vormontiert	1561795
	Hubstütze rechts vormontiert	1561796
A	A = 335-425 (je nach Absteckposition)	
	Hubstütze links vormontiert	1561802
	Hubstütze rechts vormontiert	1561803
B	Motor links kpl.	1560681
	Motor rechts kpl.	1560682