


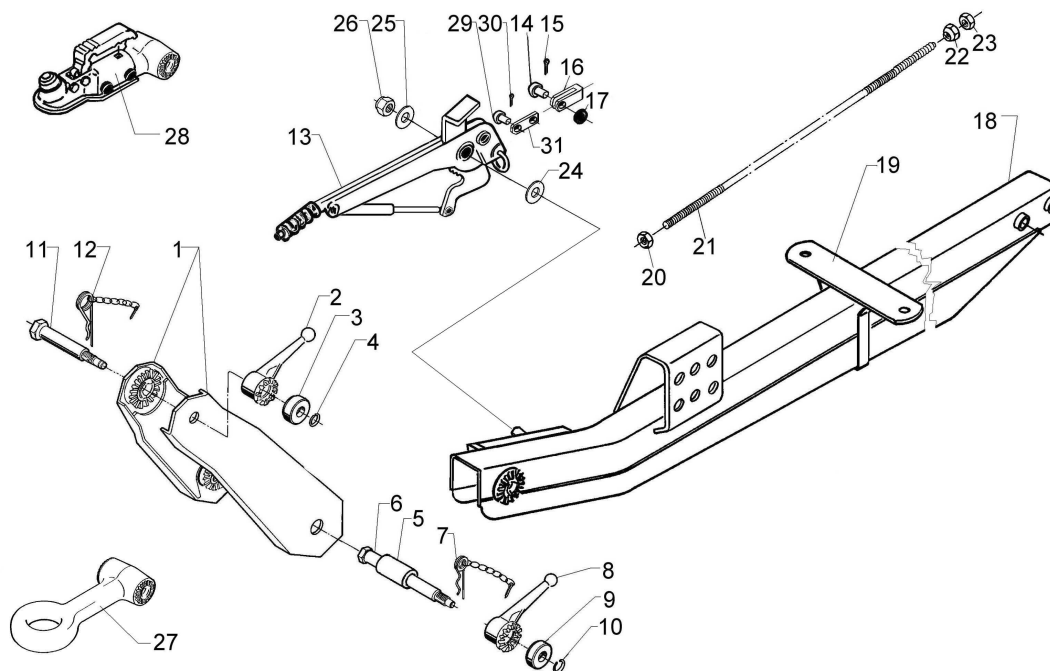
Ersatzteilliste

ETI.-Nr.:
Benennung:

 **811 387**
Verstelldeichsel 70.1 VO
mit U-Profil geschweißt

Erstelldatum: 22.04.02
Datum letzter Änderung:
Änderung:

Pos.	Benennung	Zeichnungs- Nummer	Pos.	Benennung	Zeichnungs- Nummer
1	Zwist li geschw. feuervz (750lg)	1335382	17	Scheibe A8,4 DIN 125	700 138
	Zwist re geschw. feuervz (750lg)	1335383	18	U-Profil geschweißt	bei Bestellung Länge und Oberfläche angeben
	Zwist li geschw. schwarz grund. (750lg)	1335378	19	Auflagebock kpl.	241 784
	Zwist re geschw. schwarz grund. (750lg)	1335379	20	Skt.-Mutter M8 DIN 934	700 108
2	Feststellknebel	365 416	21	Zugstange	Länge abmessen
3	Buchse	372 770	22	Kugelmutter M8	365 137
4	Sprengring A14 DIN 7993	702 300	23	Skt.-Mutter M8 DIN 934	700 108
5	Buchse	373 506	24	Federscheibe A16 DIN 137	701 967
6	Lagerschraube	372 772	25	Scheibe A13 DIN 125	702 798
7	Federstecker m. Kette	604 103	26	Skt.-Mutter M 12 DIN 985	702 750
8	Feststellknebel	365 416	27	Kupplungsteile	
9	Buchse	372 770		Nato Ø 76	241 848
10	Sprengring	702 300		DIN Ø40	242 172
11	Lagerschraube	373 166		Frankreich Ø68	1313927
12	Federstecker m. Kette	604 103		Italien Ø45	241 847
13	Handbremshebel kpl. (Standbremse)	243 737	28	Kugelumkupplung	249 323
14	Bolzen B8h11x22x19 DIN 1434	702 666	29	Bolzen	207 681 06 09
15	Splint 2x25 DIN 94	700 554	30	Splint Ø4x20 DIN 94	700 192
16	Gabelkopf G 8x32 DIN 71752	700 852	31	Lasche	583 071



Pos. 13 – 17/Pos. 20 – 26 und Pos.29 - 31 nur für Standbremse