


Ersatzteilliste

ETI.-Nr.:

 811 356

Benennung:

Typ 352 VB-2
Zwischenstück mont. mit Handbremshebel

Erstelldatum: 18.02.02

Datum letzter Änderung: 14.04.04

Änderung: Pos.16: Nr geändert

Pos. 48 entfällt

Pos. 41/42/43 geändert

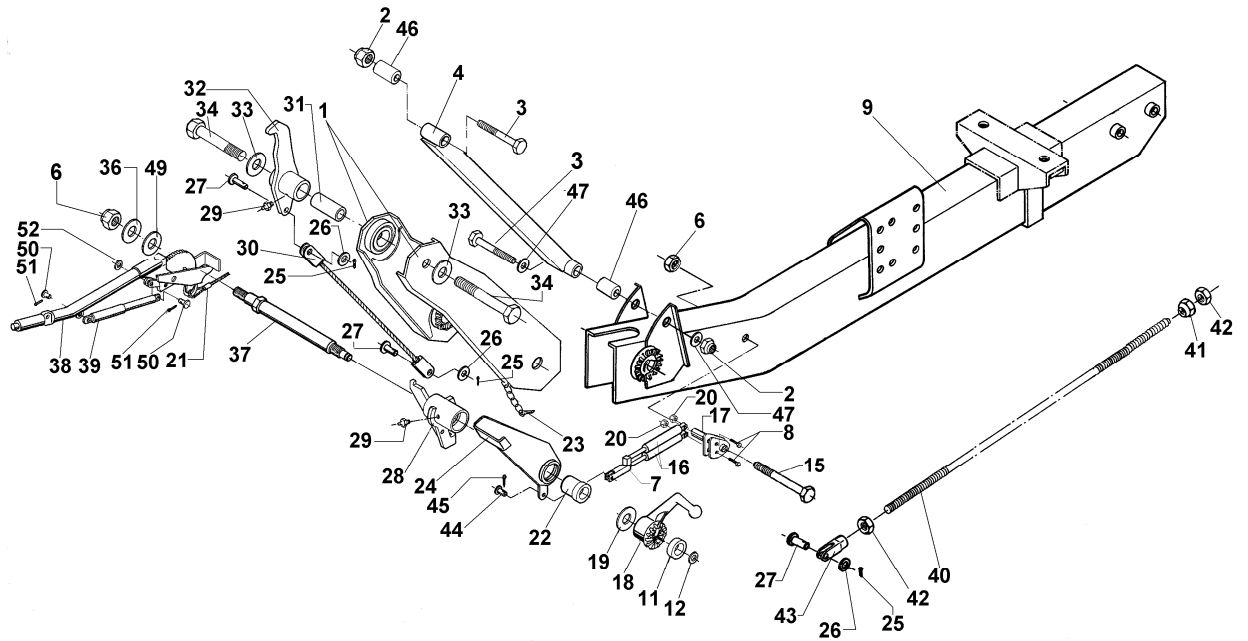
Pos.18/21 ergänzt

Pos.	Benennung	Zeichnungs- Nummer
1	Zwischenstück geschw. Bei Bestellung Typbezeichnung, Oberflächenschutz und Länge (Mitte Zahnscheiben) angeben	
2	Skt.-Mutter M20 DIN 985-10 A3C	704 615
3	Skt.-Schraube M20x150 DIN 931-10.9 A3C	704 705
4	Steuerstange kpl. 400 lg. 600 lg. 700 lg.	1336681 1336172 1335581
6	Skt.-Mutter M12 DIN 985-8 A3C	702 750
7	Gabelkopf	572 614
8	Skt.-Schraube M8x35 DIN 933	700 551
9	Deichselprofil kpl. geschw.	Länge angeben
10	Auflagebock kpl.	1211105
11	Buchse	372 771
12	Sprengring A14 DIN 7993	702 366
15	Skt.-Schraube M12x140 DIN 931-8.8 A3C	704 427
16	Gasfeder	368 243
17	Platte geschw.	1310610
18	Feststellknebel gerade Feststellknebel gebogen	366 139 603 918
19	Scheibe S 32x45x2,3 DIN 988 A3C	702 079
20	Skt.-Mutter M8 DIN 985-8	700 121
21	Abreißeil 1800 lg. 1350 lg.	375 162 209 494
22	Lagerbuchse	368 239
23	Federstecker mit Kette	604 104
24	Hebel geschw.	384 177
25	Splint 3,2x25 DIN 94 A3C	702 797
26	Scheibe 12 DIN 1440 A3C	702 858
27	Bolzen B12xH11x35 DIN 1444 A3C	701 575

Pos.	Benennung	Zeichnungs- Nummer
28	Umlenkhebel montiert	1335583
29	Schmiernippel AM 8x1 Keg 71412	217 171 00 01
30	Seilzug 400 lg. 600 lg. 700 lg.	1303863 368 038 1302612
31	Distanzrolle	1302601
32	Umlenkhebel	690 718
33	Scheibe 22 DIN 1440	701 962
34	Skt.-Schraube M24x80-8.8 DIN 933 A3C	704 703
36	Scheibe 12 DIN 1440	702 858
37	Lagerschraube	372 779
38	Handbremshebel kpl.	241 820
39	Gasfeder	353 188
40	Zugstange	Länge angeben
41	Kugelmutter	217 648 04 06
42	Skt.-Mutter M12 DIN 934-8 A3C	700 283
43	Gabelkopf G12x48 DIN 71752	702 264
44	Bolzen 8x22x19 DIN 1434	702 666
45	Splint 2x16 DIN 94	702 802
46	Buchse	1302600
47	Scheibe A21	703 436
49	Federscheibe B16 DIN 137	701 968
50	Bolzen DIN 1444	701 575
51	Splint 3x20 DIN 94	702 004
52	Scheibe 13 DIN 125	700 125

Bitte bei Bestellung die ETI-Nr. angeben

Ersatzteilliste



ETI-Nr. 811 356