


Ersatzteilliste

ETI.-Nr.:

 811 333

Erstelldatum: 06.02.01


Datum letzter Änderung: 03.12.03

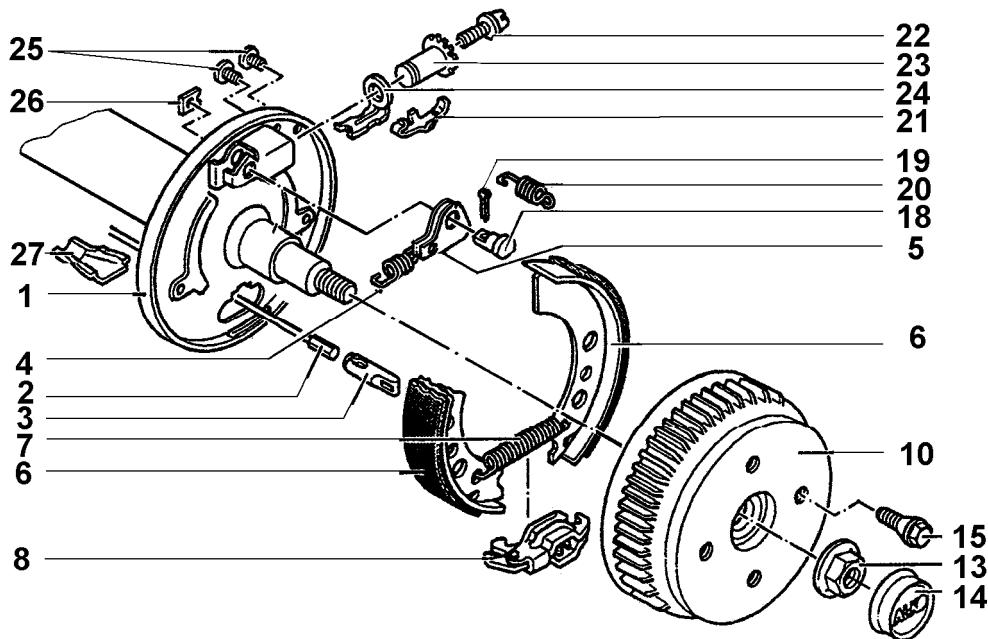
Änderung: Umstellung auf neues ET-Set

Benennung:

Radbremse 2051/EURO-Plus1
Ausf. A bis 650 kg

Pos.	Benennung	Zeichnungs- Nummer	Pos.	Benennung	Zeichnungs- Nummer	
1	Radachse geschw. mit Bremsschild	Kundenspezifisch	7	Zugfeder	208 200 00 07	
2	Einhängbarer Bowdenzug Hüllenlänge:	350	247 281	8	Spreizgelenkschloß	571 510
		530	247 282	10	Bremstrommel kpl. bis 650 kg (Lager 34/64/34) 112x5/M12x1,5	623 113
		770	247 283	13	Flanschnutter	581 200
		890	247 284	14	Kappe	581 197
		1020	247 285	15	Radschraube Kegel M12x1,5	208 167 00 18
		1130	247 286		Kugel M12x1,5	208 167 00 20
		1320	247 287		Kugel M12x1,5(R13)	372 138
		1430	247 288	18	Lagerbolzen	368 651
1620	247 289	19	Splint 4x20 DIN 94	700 192		
1790	247 290	20	Druckfeder	208 880 00 03		
3	Einhängeöse	604 262	21	Blattfeder	368 405	
4	Zugfeder links	218 737 00 03	22	Nachstellschraube und		
	Zugfeder rechts	218 737 00 03	23	Nachstellmutter .	218 737 08	
5	Rückmatikhebel links	571 386	24	Druckbügel	368 361	
	Rückmatikhebel rechts	571 387	25	Stopfen 10x13x11	373 245	
6	Bremsbackenset	1213889	26	Abdeckblech	238 261 00 02	
			27	Schale	371 387	

 im SET 1213889 enthalten



Der Einzelverkauf von Bremsbacken ist nach EU-Richtlinie 2002/78/EG vom 01.Okt 2002 nicht mehr zulässig!

ACHTUNG: POS 7, 20, 26 einzeln bestellbar oder im Bremsbacken-Set 1213889 enthalten!