

# Ersatzteilliste

ETI.-Nr.:



811 315

Benennung:

Typ 352 VB

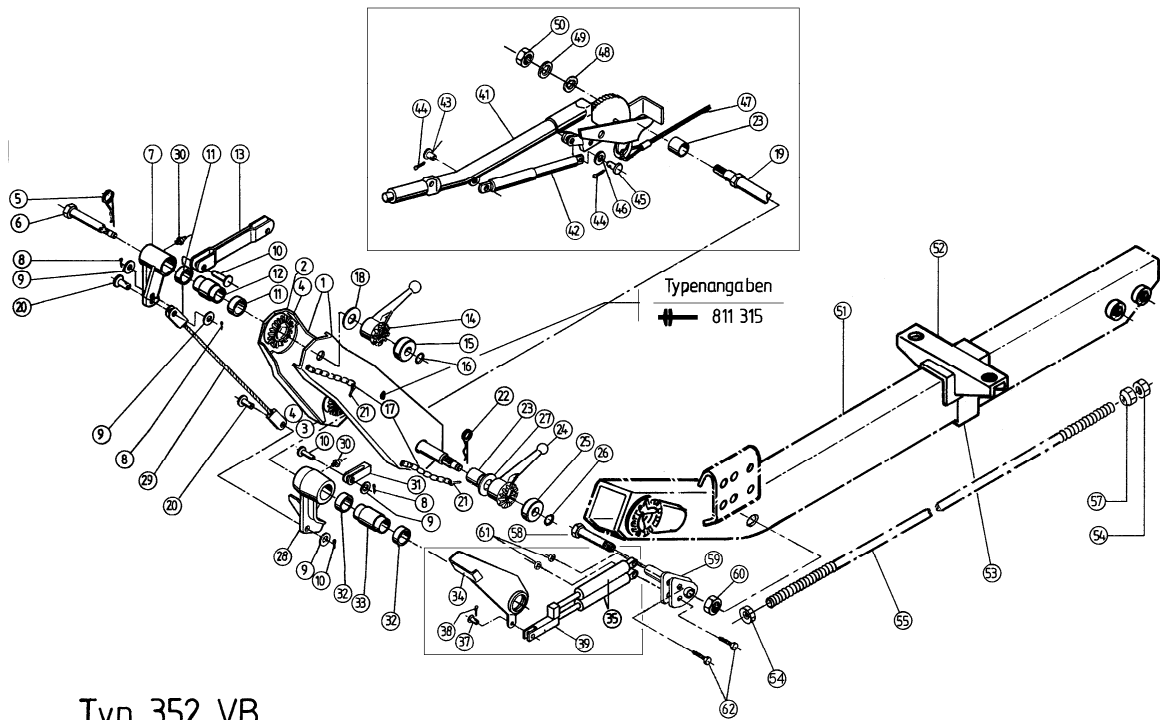
Zwischenstück mont. mit Handbremshebel

Erstelldatum: 25.07.00  
Datum letzter Änderung: 28.10.03  
Änderung: Pos. 37: Ø10 war Ø20  
Pos. 54/57 geändert  
Pos. 56 entfallen

Pos.	Benennung	Zeichnungs- Nummer
1	Zwischenstück geschweißt Bei Bestellung Typbezeichnung, Oberflächenschutz und Länge (Mitte Zahnscheiben) angeben	
2	Sicherungsscheibe oben (angenietet)	375 103
3	Sicherungsscheibe unten (angenietet)	375 104
4	Blindniet passend zu Pos. 2/3	702 704
5	Federstecker	701 970
6	Lagerschraube oben	372 778
7	Umlenkhebel kpl. mit Pos.30	374 828
8	Splint 3,2x20 DIN 94	702 004
9	Scheibe 12 DIN 1440	702 858
10	Bolzen B12h11x 40 DIN 1444	702 857
11	Gleitlager GLYPG 353920 A	701 921
12	Lagerbuchse	368 233
13	Druckstange geschweißt	374 829
14	Feststellknebel	366 673
15	Buchse	372 771
16	Sprengring A22	702 366
17	Kette	2020920004
18	Scheibe 25x36x2 DIN 988	701 914
19	Lagerschraube unten	372 779
20	Bolzen B12h11x 35	701 575
21	Einhängefeder	604 102
22	Federstecker	701 970
23	Buchse	368 239
24	Feststellknebel	366 139
25	Buchse	372 771
26	Sprengring A22	702 366
27	Scheibe 32x45x2 DIN 988	702 079
28	Umlenkhebel kpl. incl. Pos.32/33	384 178
29	Seilzug 600 lg. 750 lg.	368 038 387 146
30	Schmiernippel AM 6	700 203
31	Gabelkopf G12x48 DIN 71752	702 264

Pos.	Benennung	Zeichnungs- Nummer
32	Gleitlager GLYPG 545020 A	702 092
33	Lagerbuchse	368 240
34	Hebel geschweißt	384 177
35	Gasfeder	368 243
36	Scheibe 10 DIN 1440	702 796
37	Bolzen 10x28x24	701 470
38	Splint 2,5x16 DIN 94	700 560
39	Gabelkopf	572 614
41	Handbremshebel	241 820
42	Gasfeder	353 188
43	Niet	358 533
44	Splint 3x20 DIN 94	702 004
45	Bolzen B12h11x 35	701 575
46	Scheibe A13 DIN 125	700 125
47	Abreißeil	375 162
48	Federscheibe B17 DIN 137	701 968
49	Scheibe B13 DIN 9021	702 798
50	Skt.-Mutter M12 DIN 985	702 750
51	Deichselprofil geschweißt bei Bestellung Oberflächen- schutz und Länge angeben	
52	Auflagebock	1310213
53	Klemmbügel	1310519
54	Skt.-Mutter M12 DIN 934	700 283
55	Zugstange bei Bestellung Länge angeben	
57	Kugelmutter	217 648 04 06
58	Skt.-Schraube M12x140 DIN 931	704 427
59	Platte geschweißt	1310 610
60	Skt.-Mutter M12 DIN 985-10	702 750
61	Skt.-Mutter M8 DIN 985-8	700 121
62	Skt.-Schraube M8x35 DIN 933	700 551

Bitte bei Bestellung die ETI Nr. angeben



Typ 352 VB