

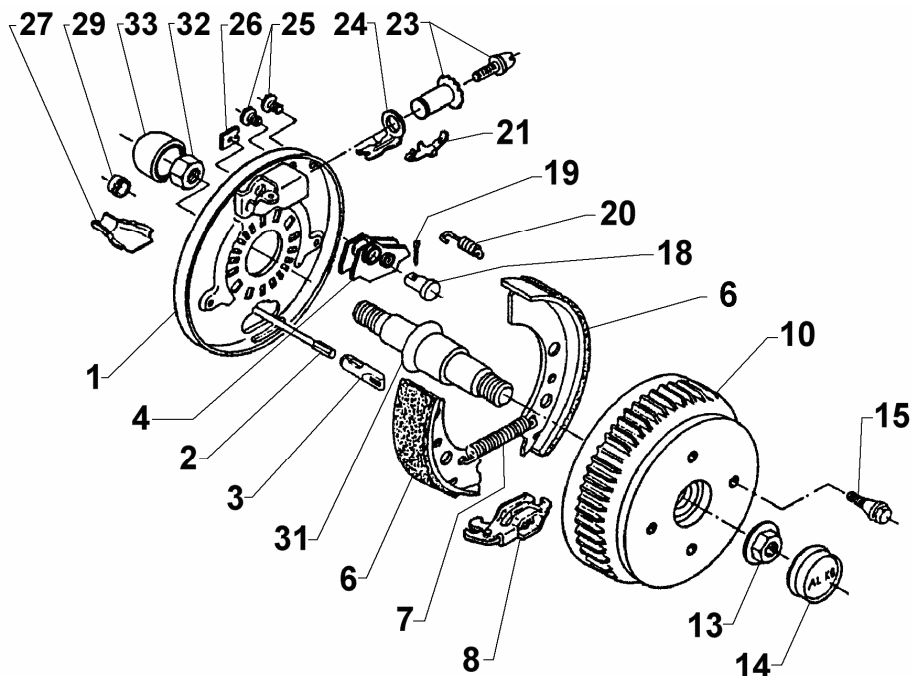
Ersatzteilliste

ETI.-Nr.:  811 308
Benennung: Radbremse 2361AR
EURO1 (45°)

Erstelldatum: 08.05.00
Datum letzter Änderung: 18.11.03
Änderung: Umstellung auf neues ET-Set

Pos.	Benennung	Zeichnungs- Nummer	Pos.	Benennung	Zeichnungs- Nummer
1	Bremsschild geschweißt li	572 372	13	Flanschmutter	582 506
	Bremsschild geschweißt re	572 373	14	Kappe	582 505
2	Einhängbarer Bowdenzug		15	Radschraube Kegel M12x1,5	208 167 00 18
	Hüllenlänge:			Radschraube Kugel M12x1,5	208 167 00 20
	350	299 707	18	Lagerbolzen	368 651
	530	299 708	19	Splint 4x20 DIN 94	700 192
	770	299 709	20	Druckfeder	208 880 00 03
	890	299 710	21	Blattfeder	368 405
	1020	299 711	22	Nachstellschraube und	
	1130	299 712	23	Nachstellmutter	218 737 08
	1320	299 713	24	Druckbügel	368 361
	1430	299 714	25	Stopfen 10x13x11	373 245
	1620	299 715	26	Abdeckblech	238 261 00 02
	1790	299 716	27	Schale	371 387
3	Einhängeöse	604 262	29	Kappe	371 389
4	Arretierhebel	385 248	31	Achsstummel für Schmiedehebel 1300 bis 1800 kg	582 541
6	Bremsbackenset	1213890	32	Mutter selbstsichernd	703 112
7	Zugfeder	208 200 00 07	33	Schutzkappe	582 542
8	Spreizgelenkschloß	571 510			
10	Bremstrommel kpl. 112x5/M12x1,5	573 194			

 im SET 1213890 enthalten



Der Einzelverkauf von Bremsbacken ist nach EU-Richtlinie 2002/78/EG vom 01. Okt 2002 nicht mehr zulässig!
ACHTUNG: POS 7, 20, 26 einzeln bestellbar oder im Bremsbacken-Set 1213890 enthalten!