


Ersatzteilliste

ETI.-Nr.:

 811 253

Erstelldatum: 10.07.02

Datum letzter Änderung: 19.11.03

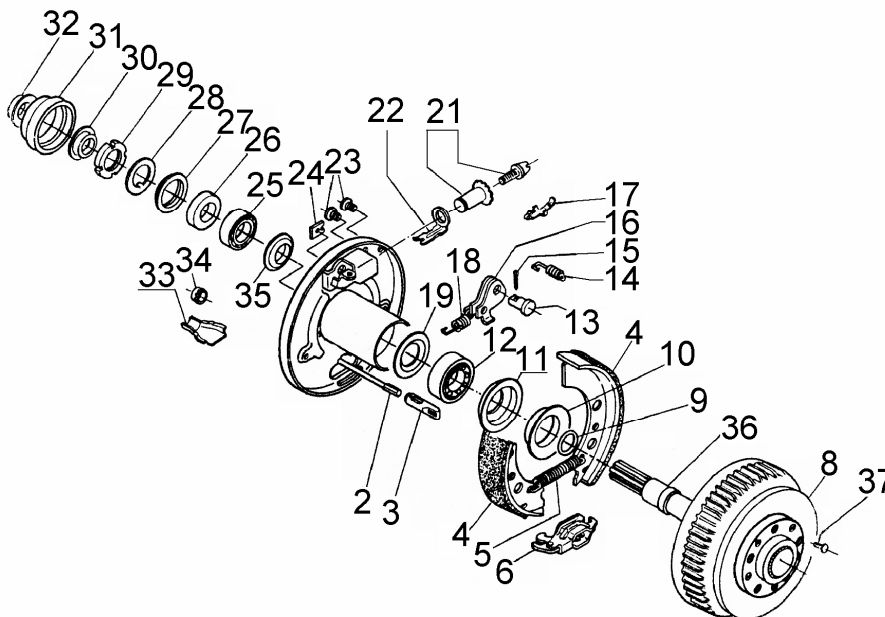
Änderung: Umstellung auf neues ET-Set

Benennung:

Antriebsachse mit Radbremse 2051
Version III

Pos.	Benennung	Zeichnungs- Nummer	Pos.	Benennung	Zeichnungs- Nummer
2	Einhängbarer Bowdenzug		16	Rückmatikhebel links	571 386
	Hüllenslänge:		17	Blattfeder	368 405
		350	18	Zugfeder	218 737 00 03
		530	19	Dichtscheibe	238 297 00 04
		770	20	Nachstellschraube (nur mit Pos.21)	
		890	21	Nachstellmutter kpl.	218 737 08
		1020	22	Druckbügel	368 361
		1130	23	Stopfen	373 245
		1320	24	Abdeckblech	238 261 00 02
		1430	25	Kegelrollenlager 32007X	700 261
		1620	26	Hülse	1311327
		1790	27	Wellendichtring 42x62x7	703 357
3	Einhängeöse	604 262	28	Sicherungsblech 28 DIN 462	702 688
4	Bremsbackenset	1213889	29	Nutmutter M28x1,5	702 806
5	Zugfeder	208 200 00 07	30	V-Seal TEVA 00250-N60B-AF	603 819
6	Spreizgelenkschloß	571 510	31	Kappe	603 824
8	Bremstrommel kpl.	606 040	32	V-Seal TEVA 00250-N60B-AF	603 819
9	O-Ring 28x1 N70B	589 434	33	Schale	371 387
10	V-Seal TWVA 00700-V65B	603 820	34	Kappe	1311330
11	Wellendichtring AS 42x6x7	700 272	35	Dichtscheibe	238 297 00 04
12	Kegelrollenlager 32007X	700 261	36	Antriebswelle	1311332
13	Lagerbolzen	368 651	37	Senkschraube M6x20	703 619
14	Druckfeder	208 880 00 03			
15	Splint 4x20 DIN 94	700 192			

 in SET **1213889** enthalten



Der Einzelverkauf von Bremsbacken ist nach EU-Richtlinie 2002/78/EG vom 01. Okt 2002 nicht mehr zulässig!

ACHTUNG: POS 5, 14, 24 einzeln bestellbar oder im Bremsbacken-Set 1213889 enthalten!