

Ersatzteilliste

AL-KO

Fahrzeugtechnik

ETI.-Nr.:  811 238
Benennung: Achse absenkbar BRA 2500

Erstelldatum: 04.11.97
Datum letzter Änderung: 12.11.03
Änderung: Pos 1/19/20/21 entfällt
Umstellung auf neues ET-Set

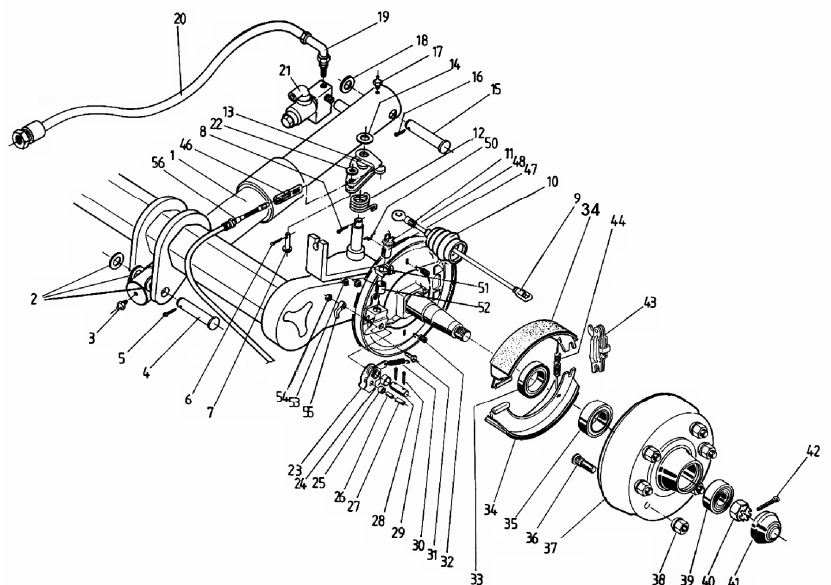
Pos.	Benennung	Zeichnungs- Nummer	Pos.	Benennung	Zeichnungs- Nummer
1	Hydraulikzylinder	*	29	Splint 4x25 DIN 94	700 193
2	Scheibe 28x40x2 DIN 125	701 167	30	Zugfeder	372 894
3	Schmiernippel AM 8x1 DIN 71412	217 171 00 01	31	Zylinderschraube M8x35 DIN 601	371 543
4	Bolzen	607 412	32	Druckfeder	372 895
5	Splint 5x45 DIN 94	701 963	33	Wellendichtring	358 893
6	Splint 3,2x20 DIN 94	700 191	34	Bremsbackenset	1220333
7	Bolzen	702 601	35	Kegelrollenlager 30211 DIN 720	701 774
8	Splint 4x30 DIN 94	700 194	36	Radbolzen	248 794 00 05
9	Einhängeöse	358 266	37	Bremstrommel kpl.	384 423
10	Faltenbalg	375 411	38	Kugelbundmutter	701 202
11	Augenschraube	607 803	39	Kegelrollenlager 32008X DIN 720	702 125
12	Feder links	607 534	40	Kronenmutter M33x1,5 DIN 937	701 277
	Feder rechts	607 533	41	Abdeckkappe	368 527
13	Umlenkung links	573 070	42	Splint 6,3x63 DIN 94	700 856
	Umlenkung rechts	573 071	43	Spreizschloß	385 165
14	Scheibe A17 DIN 125	700 625	44	Rückholfeder links	258 925 00 04
15	Bolzen	607 413		Rückholfeder rechts	355 833
16	Splint 5x45 DIN 94	701 963	46	Einhängeöse	604 193
17	Schmiernippel AM 8x1 DIN 71412	217 171 00 01	47	Nachstellschraube	278 196 00 09
18	Scheibe 28x40x2 DIN 125	701 167	48	Nachstellmutter	385 175
19	Winkelverschraubung	*	50	Federbügel	372 913
20	Hydraulikschlauch	*	51	Sicherungsblech	358 259
21	Rückschlagventil	*	52	Buchse	368 535
22	Scheibe A10,5 DIN 125	700 139	53	Lupolen-Stopfen 10x13x11	373 245
23	Übersetzungshebel	372 892	54	Skt.-Mutter M8 DIN 6924	700 121
24	Lagerbuchse	372 893	55	Klinke	368 530
25	Gleitrolle	368 533	56	Bowdenzug	1340/1600 lg. 278 196 04 05 1760/2020 lg. 224 609 2360/2620 lg. 224 601 2780/3040 lg. 224 610
26	Spannhülse 8x24 DIN 1481	700 368			
27	Spannhülse 12x24 DIN 1481	701 452			
28	Lagerbolzen	702 400			

* diese Teile sind nicht im Lieferumfang von AL-KO enthalten

Lieferant: Firma
Fritz Stiefel GmbH
Hydraulik – Pneumatik
Dr. Carl-Schwenk-Straße 16
D-89233 Neu-Ulm Burlafingen

Fax: 0731/ 71 73 41

im SET **1220333** enthalten



Der Einzelverkauf von Bremsbacken ist nach EU-Richtlinie 2002/78/EG vom 01.Okt 2002 nicht mehr zulässig!

ACHTUNG: POS 32, 44, 50 einzeln bestellbar oder im Bremsbacken-Set 1220333 enthalten!