


Ersatzteilliste

ETI.-Nr.:

 811 166

Erstelldatum: 26.02.97

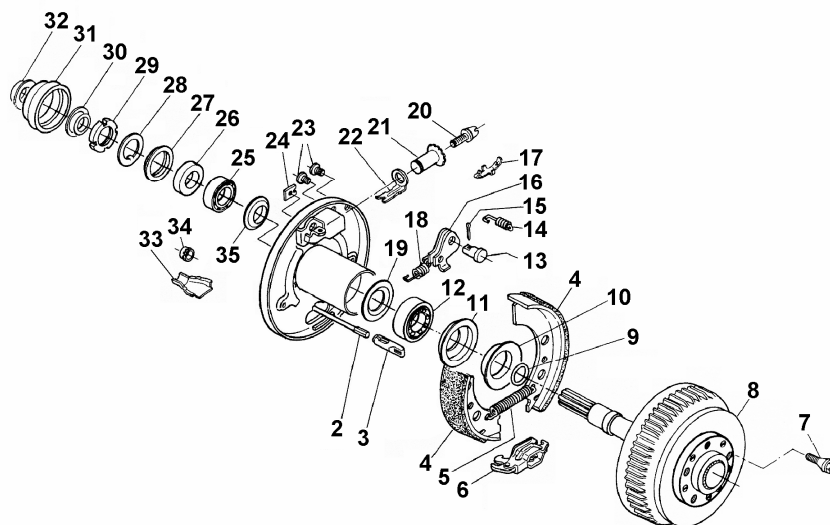
Datum letzte Änderung: 23.02.04

Benennung:

Antriebsachse mit Radbremse 2051
Version II

Änderung:Umstellung auf neues ET-Set
Pos. 35 geändert

Pos.	Benennung	Zeichnungs- Nummer	Pos.	Benennung	Zeichnungs- Nummer	
2	Bowdenzug einhängbar	350	299 707	17	Blattfeder	368 405
		530	299 708	18	Zugfeder	218 737 00 03
		770	299 709	19	Dichtscheibe	238 297 00 04
		890	299 710	20	Nachstellschraube (nur mit Pos 21)	
		1020	299 711	21	Nachstellmutter kpl.	218 737 08
		1130	299 712	22	Druckbügel	368 361
		1320	299 713	23	Stopfen	373 245
		1430	299 714	24	Abdeckblech	238 261 00 02
		1620	299 715	25	Kegelrollenlager 30206	700 259
		1790	299 716	26	Hülse	603 822
3	Einhängeöse	604 262	27	Wellendichtring 25x47x7	703 358	
4	Bremsbackenset	1213889	28	Sicherungsblech 28 DIN 462	702 688	
5	Zugfeder	208 200 00 07	29	Nutmutter M28x1,5	702 806	
6	Spreizgelenkschloß		30	V-Seal TEVA 00250-N60B-AF	603 819	
			571 510	31	Kappe	603 824
				32	V-Seal TEVA 00250-N60B-AF	603 819
7	Radschraube	Kegel M12x1,5	208 167 00 18	33	Schale	371 387
		Kugel M12x1,5	208 167 00 20	34	Kappe	371 389
		Kugel M12x1,5 R13	372 138	35	Dichtscheibe	238 297 00 03
8	Bremstrommel kpl.	614 615	in SET 1213889 enthalten			
9	O-Ring 28x1 N70B	589 434				
10	V-Seal TWVA 00700-V65B	603 820				
11	Wellendichtring AS 42x62x7	700 272				
12	Kegelrollenlager 32007X	700 261				
13	Lagerbolzen	368 651				
14	Druckfeder	208 880 00 03				
15	Splint 4x20 DIN 94	700 192				
16	Rückmatikhebel links	571 386				



Der Einzelverkauf von Bremsbacken ist nach EU-Richtlinie 2002/78/EG vom 01.Okt 2002 nicht mehr zulässig!

ACHTUNG: POS 5, 14, 24 einzeln bestellbar oder im Bremsbacken-Set 1213889 enthalten!