
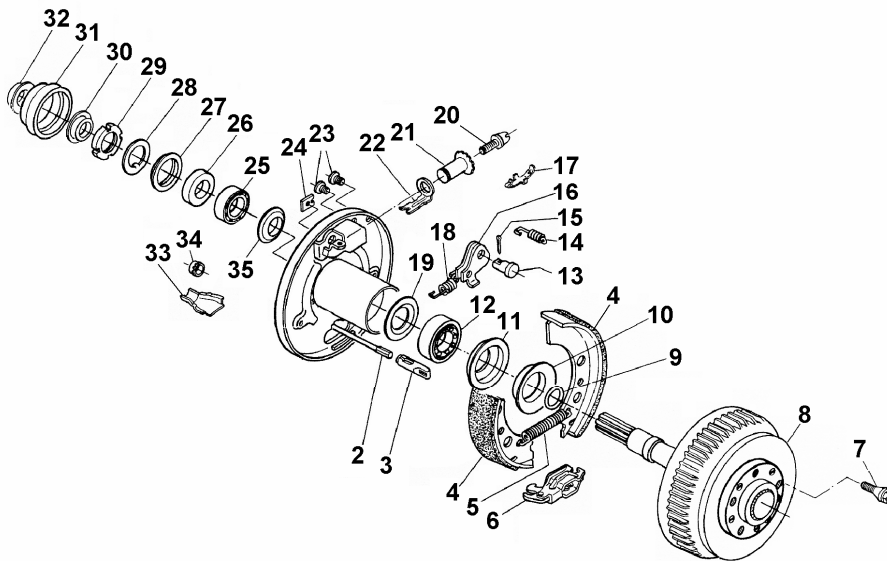


# Ersatzteilliste

ETI.-Nr.:  811 165  
Benennung: Antriebsachse mit Radbremse 2051  
Version I

Erstelldatum: 26.02.97  
Datum letzter Änderung: 19.11.03  
Änderung: Umstellung auf neues ET-Set

Pos.	Benennung	Zeichnungs- Nummer	Pos.	Benennung	Zeichnungs- Nummer																		
2	Bowdenzug einhängbar	350	299 707	17	Blattfeder	368 405																	
		530	299 708			18	Zugfeder	218 737 00 03															
		770	299 709					19	Dichtscheibe	238 297 00 04													
		890	299 710							20	Nachstellschraube (nur mit Pos 21)												
		1020	299 711									21	Nachstellmutter kpl.	218 737 08									
		1130	299 712											22	Druckbügel	368 361							
		1320	299 713													23	Stopfen	373 245					
		1430	299 714															24	Abdeckblech	238 261 00 02			
		1620	299 715																	25	Kegelrollenlager 30206	700 259	
		1790	299 716																			26	Hülse
3	Einhängeöse	604 262	27	Wellendichtring 25x47x7	703 358																		
4	Bremsbackenset	1213889			28	Sicherungsblech 28 DIN 462	702 688																
		5					Zugfeder	208 200 00 07	29														
		6					Spreizgelenkschloß	571 510		31	Kappe												
7	Radschraube Kegel M12x1,5							208 167 00 18				33	Schale										
								Kugel M12x1,5						208 167 00 20	34								
		Kugel M12x1,5 R13					372 138							35		Dichtscheibe	238 297 00 03						
8	Bremsstrommel kpl.	570 972					 in SET <b>1213889</b> enthalten																
		9															O-Ring 28x1 N70B	589 434					
11	Wellendichtring AS 42x62x7	700 272																					
12	Kegelrollenlager 32007X	700 261																					
13	Lagerbolzen	368 651																					
14	Druckfeder	208 880 00 03																					
15	Splint 4x20 DIN 94	700 192																					
16	Rückmatikhebel links	571 386																					



Der Einzelverkauf von Bremsbacken ist nach EU-Richtlinie 2002/78/EG vom 01.Okt 2002 nicht mehr zulässig!

**ACHTUNG:** POS 5, 14, 24 einzeln bestellbar oder im Bremsbacken-Set 1213889 enthalten!