

# Ersatzteilliste

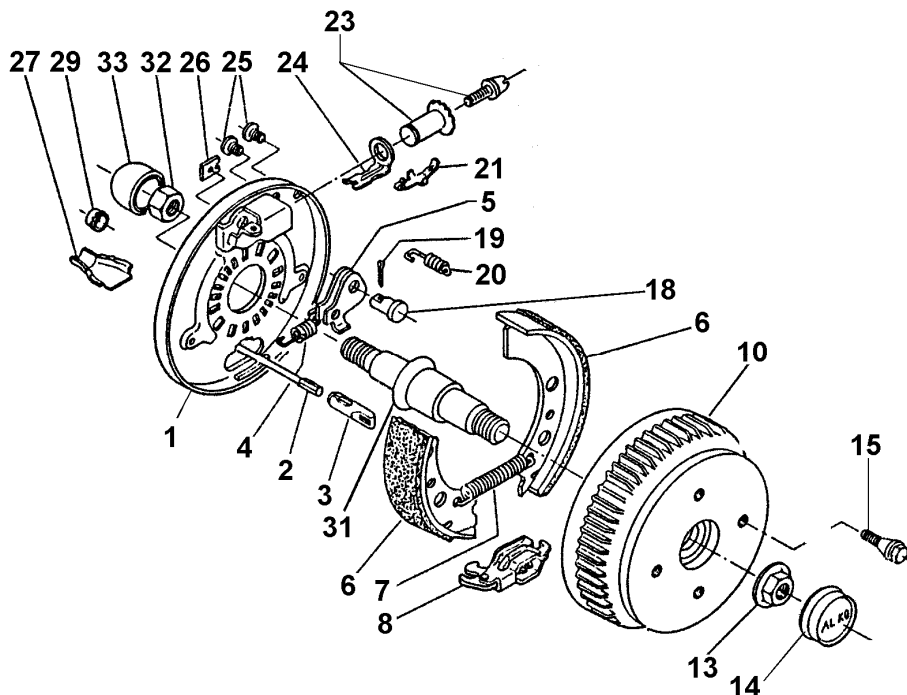
ETI.-Nr.:  811 136  
Benennung: Radbremse 2361  
EURO1 (45°)

Erstelldatum: 12.07:95  
Datum letzter Änderung: 16.11.04  
Änderung:Umstellung auf neues ET-Set

Pos.	Benennung	Zeichnungs- Nummer
1	Bremsschild geschweißt li	572 372
	Bremsschild geschweißt re	572 373
2	Einhängbarer Bowdenzug	
	Hüllenlänge:	
	350	247 281
	530	247 282
	770	247 283
	890	247 284
	1020	247 285
	1130	247 286
	1320	247 287
	1430	247 288
	1620	247 289
	1790	247 290
3	Einhängeöse	604 262
4	Zugfeder links	218 737 00 03
	Zugfeder rechts	218 737 00 03
5	Rückmatikhebel links	571 386
	Rückmatikhebel rechts	571 387
6	Bremsbackenset	1213890
7	Zugfeder	208 200 00 07
8	Spreizgelenkschloß	571 510

Pos.	Benennung	Zeichnungs- Nummer
10	Bremstrommel kpl. 112x5/M12x1,5	573 194
13	Flanschmutter	582 506
14	Kappe	582 505
15	Radschraube Kegel M12x1,5	208 167 00 18
	Radschraube Kugel M12x1,5	208 167 00 20
18	Lagerbolzen	368 651
19	Splint 4x20 DIN 94	700 192
20	Druckfeder	208 880 00 03
21	Blattfeder	368 405
23	Nachstellschraube und Nachstellmutter	218 737 08
24	Druckbügel	368 361
25	Stopfen 10x13x11	373 245
26	Abdeckblech	238 261 00 02
27	Schale	371 387
29	Kappe	371 389
31	Achsstummel für Schmiedehebel 1300 bis 1800 kg	582 541
32	Mutter selbstsichernd	703 112
33	Schutzkappe	582 542

 im SET 1213890 enthalten



Der Einzelverkauf von Bremsbacken ist nach EU-Richtlinie 2002/78/EG vom 01.Okt 2002 nicht mehr zulässig!

**ACHTUNG:** POS 7, 20, 26 einzeln bestellbar oder im Bremsbacken-Set 1213890 enthalten!